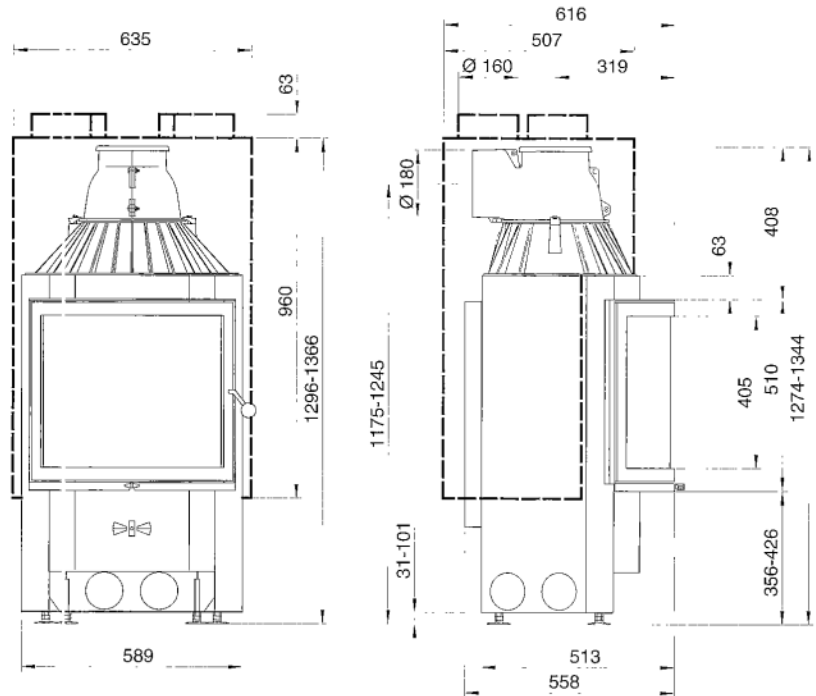
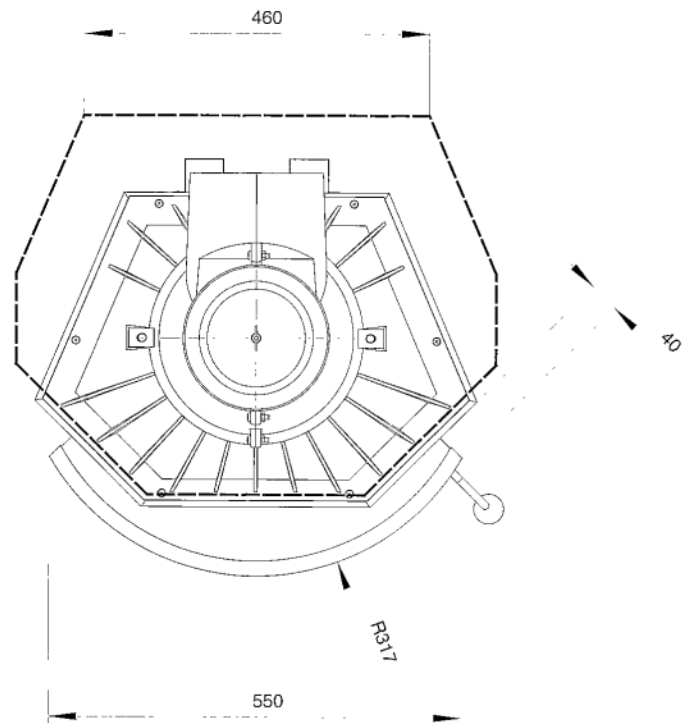


RUNDO 550 x 510
klappbar, mit Konvektionsmantel



1 : 20

schwarz noir black	19/2751.0000
gold glänzend or brillant bright gold	19/2753.0000
gold matt or mat gold dull	19/2753.1000
chrom glänzend chrome brillant bright chrome	19/2755.0000
chrom matt chrome mat chrome dull	19/2755.1000
Zierleiste gold glänzend liseret or brillant brass trimming gold bright	19/2757.2000
Zierleiste gold matt liseret or mat brass trimming gold dull	19/2757.1000
Zierleiste chrom glänzend liseret chrome brillant brass trimming chrome bright	19/2759.0000
Zierleiste chrom matt liseret chrome mat brass trimming chrome dull	19/2759.1000
Konvektionsmantel manteau de convection convection coat	19/2671.9201
Auflagewinkel support de hotte en acier supporting frame	19/2771.9202



1 : 10